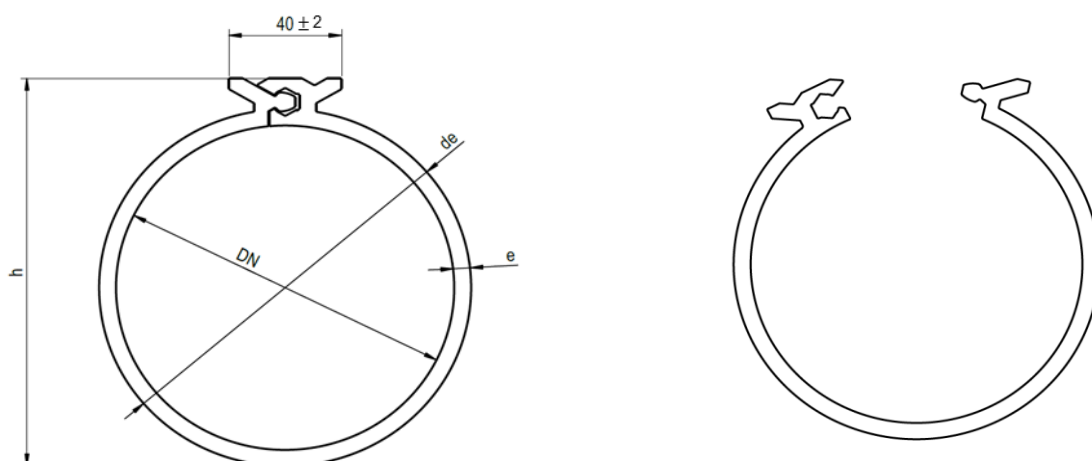


# Artikelspezifikation

# 35020.2

## Längsverschluss Kabelschutzrohre mit Klick-Verschluss

### 1. Geometrische Eigenschaften



#### **Baulänge 5 m - Längsverschluss Kabelschutzrohre aus LDPE**

Art. Nr.	Nennweite DN [mm]	Aussendurchmesser $d_e$ [mm]	Wandstärke $e$ [mm]	Höhe $h$ [mm]	Länge $L_{tot}$ [mm]	Metergewicht [kg/m]
532850	80	92.0 ± 1.5	5.0 ± 0.5	104	5000 + 50	1.61
532851	100	112.0 ± 1.5	5.5 ± 0.5	124	5000 + 50	2.06
532852	120	132.0 ± 1.5	6.0 ± 0.5	144	5000 + 50	2.59
532853	150	163.0 ± 1.5	6.5 ± 0.5	175	5000 + 50	3.34
532854	200	214.0 ± 1.5	7.0 ± 0.5	226	5000 + 50	4.63

#### **Baulänge 10 m - Längsverschluss Kabelschutzrohre aus LDPE**

Art. Nr.	Nennweite DN	Aussendurchmesser $d_e$ [mm]	Wandstärke $e$ [mm]	Höhe $h$ [mm]	Länge $L_{tot}$ [mm]	Metergewicht [kg/m]
532855	80	92.0 ± 1.5	5.0 ± 0.5	104	10000 + 50	1.61
532856	100	112.0 ± 1.5	5.5 ± 0.5	124	10000 + 50	2.06
532857	120	132.0 ± 1.5	6.0 ± 0.5	144	10000 + 50	2.59
532858	150	163.0 ± 1.5	6.5 ± 0.5	175	10000 + 50	3.34
532859	200	214.0 ± 1.5	7.0 ± 0.5	226	10000 + 50	4.63

## 2. Eigenschaften des Werkstoffes

Der Werkstoff entspricht der Güteanforderung GA KSR 2025 (VKR RL01-25d)

### 2.1 Material

LDPE Rezyklat

### 2.2 UV-Stabilisierung

Der schwarze Werkstoff wird wie folgt gegen UV-Strahlung stabilisiert:

min. 1.5 % SRF-Russ (ASTM: N 770)                      oder

min. 0.8 % HAF-Russ (ASTM: N 330)

### 2.3 Dichte

LDPE                      min. 0.93 g / cm<sup>3</sup>